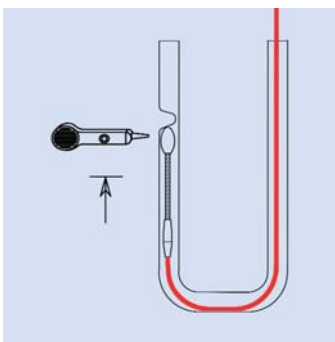
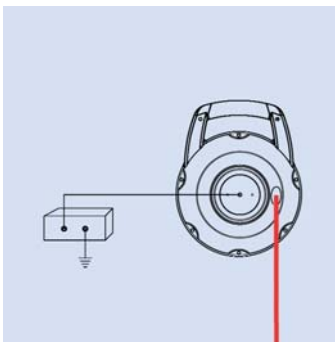
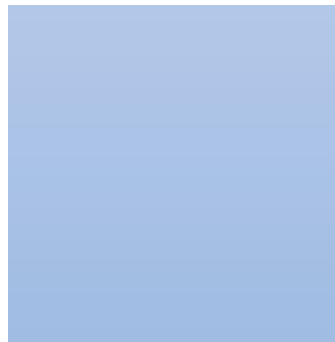
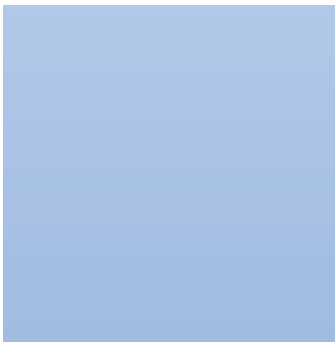
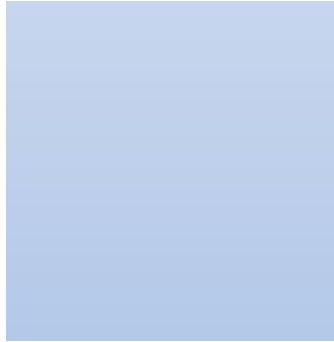


Портативные
УЗК

Устройства
задувки троса





Портативные УЗК - Устройства задувки троса

Прутки для портативных УЗК Ø 3,0 мм

Прутки для портативных искателей, Ø 3,0 мм

Вспомогательные и расходные материалы для прутков портативных систем

Нейлоновая и стальная лента Ø 4 мм

Прутки УЗК - желтые, Ø 4,5-6,5 мм

Вспомогательные и расходные материалы для прутков Ø 4,5-6,5 мм

Видеопрутки - красные, Ø 4,5 мм

Устройства пневматической задувки для внутренних монтажных работ



Портативные УЗК

Представляют собой прутки из высококачественного армированного стеклопластика без медных жил в полипропиленовой рубашке желтого цвета, диаметр 3 мм. Собственно устройство закладки сконструировано в пластиковом корпусе. Не предназначены для поиска кабельных трасс. Комплект поставки (в коробке):

- пружинные лидеры: Ø 7 мм - 2 шт, Ø 10 мм - 1 шт.;
- чулок с медной проушиной для кабеля Ø 6- 9 мм - 2 шт.;
- шкивы, Ø 75 мм - 2 шт.;
- ремонтный комплект - 2 шт. + инструкция.

Код	Тип	Длина, м	Размеры корпуса, мм	Размеры упаковки, мм	Масса, кг
211004	RS 3-30	30	320x250x80	350x290x90	1,10
211006	RS 3-50	50	320x250x80	350x290x90	1,30



Запасные прутки для портативных УЗК

Запасные прутки из высококачественного армированного стеклопластика Ø 3,0 мм, без медных жил, в полипропиленовой рубашке желтого цвета. Не предназначены для поиска трасс. Поставляются в бухте с пружинным лидером Ø 10 мм.

Код	Тип	Длина, м	Диаметр бухты	Масса, кг
211012	ES 3-30	30	230x35	0,35
211014	ES 3-50	50	230x35	0,55



Портативные искатели

Представляют собой прутки из высококачественного армированного стеклопластика с медными жилами в полипропиленовой рубашке красного цвета, диаметр 3 мм. Собственно устройство закладки сконструировано в пластиковом корпусе. Комплект поставки (в коробке):

- пружинные лидеры: Ø 7 мм - 1 шт, Ø 10 мм - 1 шт.;
- чулок с медной проушиной для кабеля ШØ 6- 9 мм - 1 шт.;
- шкивы Ø 75 мм - 1 шт.;
- ремонтный комплект - 1 шт. + инструкция.

Код	Тип	Длина, м	Размеры корпуса, мм	Размеры упаковки, мм	Масса, кг
211031	ORS 3-30	30	320x250x80	350x290x90	1,10
211033	ORS 3-50	50	320x250x80	350x290x90	1,30



Запасные прутки для портативных систем поиска

Запасные прутки Ø 3,0 мм из высококачественного армированного стеклопластика с медными жилами в полипропиленовой рубашке красного цвета. Поставляются в бухте с пружинным лидером Ø 10 мм.

Код	Тип	Длина, м	Размеры бухты, мм	Масса, кг
211039	OES 3-30	30	230x35	0,35
211041	OES 3-50	50	230x35	0,55



Принадлежности

Резиновый шкив, обеспечивающий безопасность и сохранность протягиваемых прутков.

Код	Тип	Диаметр, мм	Масса, кг
226290	MBZ 75	75	0,05



Смазка для внутренних работ

Смазка-гель для внутренних работ, позволяющая снизить трение при укладке легкого кабеля на 80%.

Код	Тип	Объем, мл	Масса, кг
235100	J-19V	560	0,60



Принадлежности

Алюминиевый лидер длиной 87 мм, значительно облегчающий протягивание прутков портативных УЗК.

Код	Тип	Комплектация	Масса, кг
226300	RFK 7	Ø 7 мм - 3 шт.	0,02
226302	RFK 10	Ø 10 мм - 3 шт.	0,02
226308	RFK 71	Ø 7 мм - 1 шт., Ø 10 мм - 1 шт.	0,02



Принадлежности

Наконечники с проушинами для прутков Ø 3 мм, комплект из 3 шт.

Код	Тип	Размер отверстия, мм	Резьба	Масса, кг
226310	RZO 6	6	M5	0,01



Принадлежности

Петли для прутков Ø 3 мм, комплект из 3 шт.

Код	Тип	Ø прутка, мм	Масса, кг
226312	RZS 6	4-6	0,01
226313	RZS 9	6-9	0,01
226314	RZS 12	9-12	0,01
226315	RZS 15	12-15	0,02



Ремонтные комплекты

Ремонтные комплекты для прутков Ø 3 мм портативных УЗК и систем поиска кабеля в составе:

- латунные резьбовые муфты - 3 шт.;
- латунные соединительные муфты - 2 шт.;
- латунные проушины - 3 шт.;
- состав с высокой клеящей способностью - 1 тубик;
- руководство - 1 шт.

Код	Тип	Совместимость	Масса, кг
226476	RPS 3	любые прутки малых размеров	0,05



Нейлоновая лента Ø 4 мм

Нейлоновая лента Ø 4 мм для протяжки с пружинными лидерами и проушинами на концах. Поставляется в упакованных в пленку бухтах.

Код	Тип	Длина, м	Масса, кг
227802	PEB 405	5	0,08
227804	PEB 410	10	0,14
227806	PEB 415	15	0,20
227808	PEB 420	20	0,26
227810	PEB 425	25	0,33



Стальная лента Ø 4 мм

Стальная лента Ø 4 мм для протяжки проушинами на концах. Поставляется в упакованных в пленку бухтах.

Код	Тип	Длина, м	Масса, кг
227842	SSP 405	5	0,34
227844	SSP 410	10	0,67
227846	SSP 415	15	1,00
227848	SSP 420	20	1,33
227850	SSP 425	25	1,67



Устройства закладки кабеля

Представляют собой прутки из высококачественного армированного стеклопластика в полипропиленовой рубашке. Предназначены для втягивания кабелей и тросов малого диаметра в закрытые каналы. Смотанный в бухту пруток размещается на барабане из оцинкованной стали, оборудованным автоматическим тормозом. В комплект поставки входит алюминиевый наконечник.

Код	Тип	Диаметр, мм	Длина, м	Диаметр барабана, мм	Макс. диаметр канала, мм	Масса, кг
211090	RS 4,5-40	4,5	40	350	50	3,40
211130	RS 4,5-60	4,5	60	350	50	3,90
211170	RS 4,5-80	4,5	80	350	50	4,45



Устройства закладки кабеля

Представляют собой прутки из высококачественного армированного стеклопластика в полипропиленовой рубашке. Предназначены для втягивания кабелей и тросов малого диаметра в закрытые каналы. Смотанный в бухту пруток размещается на барабане из оцинкованной стали, оборудованным автоматическим тормозом. В комплект поставки входит алюминиевый наконечник.

Код	Тип	Диаметр, мм	Длина, м	Диаметр барабана, мм	Макс. диаметр канала, мм	Масса, кг
213523	RS 6,5-40	6,5	40	600	60	7,00
213563	RS 6,5-60	6,5	60	600	60	8,00
213603	RS 6,5-80	6,5	80	600	60	9,00



Запасные УЗК

Представляют собой прутки из высококачественного армированного стеклопластика в полипропиленовой рубашке с алюминиевым наконечником. Поставляются в бухтах.

Код	Тип	Диаметр, мм	Длина, м	Диаметр наконечника, мм	Масса, кг
211590	ES 4,5-40	4,5	40	11	1,10
211630	ES 4,5-60	4,5	60	11	1,60
211670	ES 4,5-80	4,5	80	11	2,10
214523	ES 6,5-40	6,5	40	12	2,10
214563	ES 6,5-60	6,5	60	12	3,10
214603	ES 6,5-80	6,5	80	12	4,10



Комплект латунных муфт

Комплект латунных соединительных и резьбовых муфт, а также клеящего состава.

Код	Тип	Диаметр прутка, мм	Комплектация	Масса, кг
226500	RPS 4	4,5	резьбовые муфты - 3 шт., соединительные муфты - 2 шт.	0,04
226530	RPS 6	6,5	резьбовые муфты - 1 шт., соединительные муфты - 1 шт.	0,06



Резьбовые муфты

Латунные резьбовые муфты для соединения прутков УЗК.

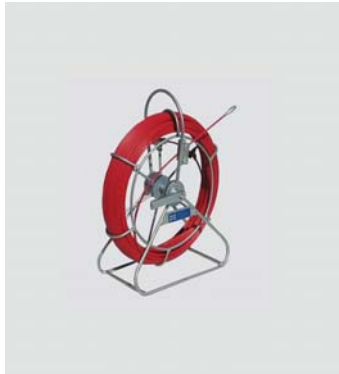
Код	Тип	Резьба	Диаметр прутка, мм	Диаметр/длина, мм	Масса, кг
226480	RPA 4	M5	4,5	6/18	0,01
226510	RPA 6	M8	6,5	9/45	0,02



Соединительные муфты

Латунные муфты для бесклеевого соединения прутков УЗК.

Код	Тип	Диаметр прутка, мм	Диаметр/длина, мм	Масса, кг
226490	RPV 4	4,5	6/24	0,01
226520	RPV 6	6,5	9/50	0,02



Видеопрутки

Представляют собой прутки из высококачественного армированного стеклопластика с медными жилами в полипропиленовой рубашке красного цвета. Смотанный в бухту пруток размещается на барабане из оцинкованной стали, оборудованным автоматическим тормозом. Предназначены для поиска медного кабеля. Также могут применяться для втягивания кабелей и тросов малого диаметра в закрытые каналы. В комплект поставки входит разъем для подключения датчика.

Код	Тип	Диаметр, Длина, м		Диаметр барабана, мм	Количество жил	Диаметр кабелепровода, мм	Масса, кг
225003	ORS 4,5-40	4,5	40	350	4	50	3,80
225005	ORS 4,5-60	4,5	60	350	4	50	4,30
225007	ORS 4,5-80	4,5	80	350	4	50	4,90



Запасные видеопрутки

Запасные прутки из высококачественного армированного стеклопластика с медными жилами в полипропиленовой рубашке красного цвета. В комплект поставки входит разъем для подключения датчика.

Код	Тип	Диаметр, мм	Длина, м	Количество жил	Масса, кг
225011	OES 4,5-40	4,5	40	4	1,20
225013	OES 4,5-60	4,5	60	4	1,70
225015	OES 4,5-80	4,5	80	4	2,30



Ремонтный комплект

Комплект для ремонта прутков в составе: резьбовая муфта - 1 шт., соединительная муфта - 1 шт., тюбик с клеящим составом - 1 шт.

Код	Тип	Диаметр прутка, мм	Комплектация	Масса, кг
225321	RPO 4	4,5	резьбовые муфты - 3 шт., соединительные муфты - 2 шт.	0,07



Устройства пневматической задувки

Kabelblitz - устройство пневматической задувки в каналы троса, тянущего за собой кабель. Полный комплект рассчитан на задувку в каналы PG 11-36 и включает 3 бобины синтетического троса, а также пластиковый футляр.

- позволяет преодолевать каналы самой сложной геометрии;
- эластичный наконечник легко проходит через любые повороты;
- для работы достаточно наличие малого компрессора с рабочим давлением 2-3 бар;
- в комплект поставки входит все необходимое для работы, за исключением компрессора.

Код	Тип	Размер	Макс. давление	Футляр	Масса, кг
282020	KB 3	M 16-50	2-3	450x360x260	6,20



Запасные бобины троса

Запасные бобины троса для устройств Kabelblitz. Минимальный объем заказа - 3 шт.

Код	Тип	Диаметр троса, мм	Длина в бобине, м	Предел прочности, кг	Масса, кг
282240	KS 600	ок. 2	600	ок. 22	0,40



Запасные наконечники

Запасные наконечники для устройства Kabelblitz. Размеры приведены в таблице.

Код	Тип	Макс. диаметр канала, мм	Мин. количество, шт.	Масса, кг
282410	KPF 10	10-12	5	0,01
282440	KPF 20	13-15	5	0,01
282475	KPF 32	20-23	5	0,01
282505	KPF 42	22-30	5	0,01
282535	KPF 52	31-36	3	0,02



Запасные сопла

Запасные сопла для устройства Kabelblitz. Размеры приведены в таблице.

Код	Тип	Диаметр кабелепровода, мм	Масса, кг
282720	KAG 9	9-15	0,10
282740	KAG 16	16-20	0,10
282760	KAG 21	20-25	0,10
282780	KAG 29	28-40	0,20
282800	KAG 36	40-50	0,30